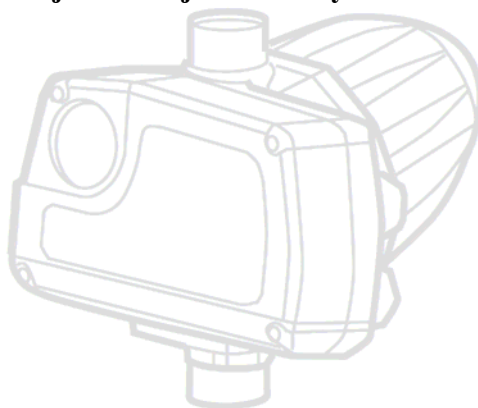




Elektronická řídicí jednotka jednofázových odstředivých čerpadel.



EASY PRESS® je elektronická řídicí jednotka, která ovládá zapínání a vypínání čerpadla. EASY PRESS® nahrazuje tradiční sestavu čerpadla s tlakovým spínačem a tlakovou, akumulací nádobou.

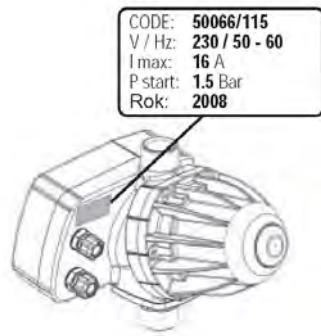
Při otevření jakéhokoliv odběrového místa v systému s čerpadlem řízeným elektronickou jednotkou EASY PRESS® poklesne v systému tlak pod hodnotu rozběhového tlaku (P_m) přednastaveného na elektronické řídicí jednotce EASY PRESS® již ve výrobě (0,8 bar, 1,5 bar a 2,2 bar) a čerpadlo se automaticky uvede do chodu. V případě, kdy průtok čerpadla (Q_a) v systému klesne na nulu, nebo dosáhne hodnoty vypínacího průtoku 1-2 litry/m (Q_a) elektronická řídicí jednotka EASY PRESS® čerpadlo vyřadí z provozu. Elektronická řídicí jednotka EASY PRESS® tak chrání čerpadlo před nežádoucími provozními stavy, jako je např. chod na sucho.

Technická specifikace

Elektrické napětí:	230 V/110 V
Frekvence:	50-60 Hz
Proud max:	10/16/30 A dle typu – viz výrobní štítek
Zapínací tlak (P_m):	0,8 nebo 1,5 nebo 2,2 bar dle nastavení z výroby
Vypínací průtok (Q_a):	1-2 l/min.
Připojení:	1" vnější závit
Provozní tlak:	10 bar
Destrukční tlak:	40 bar
Hmotnost:	1450 g
Ochranné prvky proti:	chod na sucho (automatický restart s časovou prodlevou)

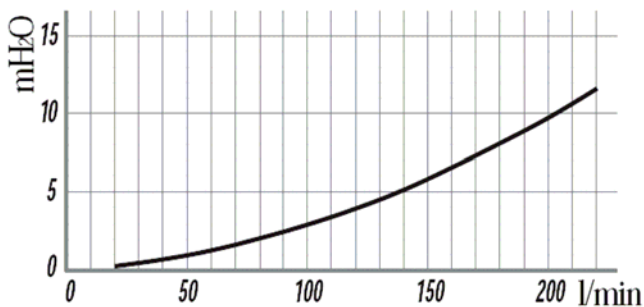


Výhradní zástupce pro ČR
 SIWATEC, a.s. – divize čerpadel
 Dalimilova 285/54
 783 35 Olomouc – Chomoutov
 Tel.: +420 585 224 168 / GSM: +420 605 298 297 / www.siwatec.cz

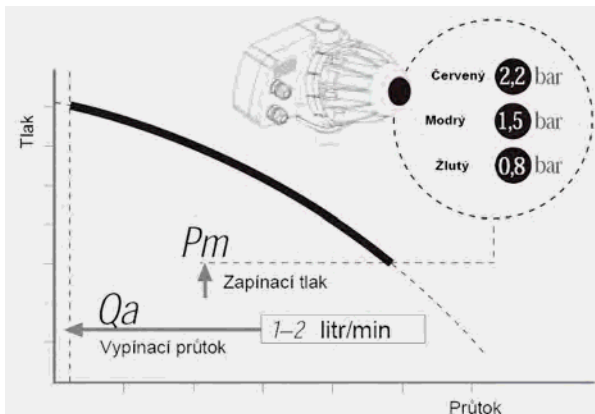


Před instalací elektronické řídicí jednotky EASY PRESS® zkontrolujte, zda jmenovité údaje na jeho typovém štítku odpovídají Vámi požadovanému výkonu.

Graf hydraulických ztrát řídicí jednotky EASY PRESS® v systému v závislosti na průtoku



Pracovní oblast



Provozní podmínky

A. Použitelné kapaliny

EASY PRESS® je určený pro čistou vodu nebo chemicky neagresivní kapaliny. V případech, kdy kapalina obsahuje pevné mechanické nečistoty je nutné vstup do elektronické řídicí jednotky EASY PRESS® opatřit vhodným flitrem s dostatečně jemným sítkem.

B. Prostředí

EASY PRESS® není určený pro prostředí s nebezpečím výbuchu. Teplota jeho okolí by se měla pohybovat v rozmezí 0°C a 65°C, vlhkost by neměla převyšovat 90%.

C. Elektrické napětí

Ujistěte se, že výkyvy v dodávce elektrické energie nikdy nebudou vyšší nebo nižší než 10%. Vyšší hodnoty mohou způsobit zničení elektronických součástí řídicí jednotky. EASY PRESS® je určený pouze pro sestavy s jednofázovými čerpadly.



Bezpečnostní předpisy

Před instalací nebo použitím elektronické řídicí jednotky EASY PRESS® je nezbytné si tento „Provozní a montážní předpis“ pečlivě a důkladně přečíst. Instalaci, údržbu a případnou opravu doporučujeme svěřit kvalifikované osobě odpovědné za provedení vodoinstalace a elektroinstalace v souladu s příslušnými předpisy.

Výrobce elektronické řídicí jednotky EASY PRESS®, firma PEDROLLO® nenesе žádnou odpovědnost za případné poškození zdraví a nebo majetku způsobené neautorizovaným a nebo nesprávným používáním jednotky EASY PRESS®. Záruka na zařízení EASY PRESS® je poskytována na dobu 24 měsíců od data prodeje. Tato záruka neplatí pro případy, kdy elektronická řídicí jednotka EASY PRESS® byla provozována mimo pracovní oblast v rozporu s tímto návodem, byly na jednotce provedeny úpravy nebo použity náhradní díly neautorizovaných výrobců.

Před začátkem instalace se ujistěte, že:

- zdroj elektrického proudu je odpojen
- elektrické vedení odpovídá hodnotě max. proudu jednotky EASY PRESS®
- kabelové průchodky a kryt elektronické desky byly řádně smontovány a zajištěny
- zdroj elektrického proudu je vybaven předepsaným uzemněním a jištěním

Před začátkem jakéhokoliv servisního zásahu na řídicí jednotce se ujistěte, že:

- zdroj elektrického proudu je odpojen
- systém není pod tlakem (otočte kohoutkem odběrového místa)

Nouzové zastavení

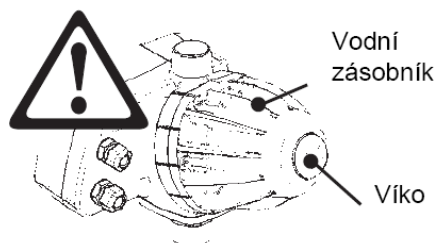
V případě potřeby okamžitého zastavení čerpadla stiskněte tlačítko START/STOP na čelní straně jednotky EASY PRESS®.



EASY PRESS® je odpojen.



Nikdy nedemontujte Vodní zásobník a Víko!



Instalace

Úvodní kontrola.

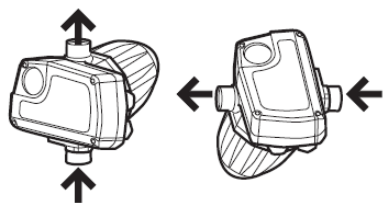
Vyjměte řídicí jednotku EASY PRESS® z obalu a zkontrolujte následující:

- řídicí jednotka nebyla v průběhu dopravy poškozena
- jmenovité hodnoty korespondují s požadovanými
- ve vstupu a výstupu z jednotky nejsou zbytky obalu
- zpětná klapka se volně pohybuje

Připojení do systému

Orientace.

Řídicí jednotku EASY PRESS® můžete instalovat v jakémkoliv úhlu v závislosti na směru proudění kapaliny, jak je uvedeno na přiloženém obrázku.



Poloha.

Řídicí jednotku EASY PRESS® můžete instalovat přímo na výtlačnou přírubu čerpadla nebo kdekoli do výtlačného potrubí. Ve výtlačném potrubí mezi čerpadlem a jednotkou EASY PRESS® nesmí být instalovaný žádný kohoutek nebo kontrolní armatura. Sací potrubí čerpadla musí být osazeno zpětnou klapkou.

Upozornění.

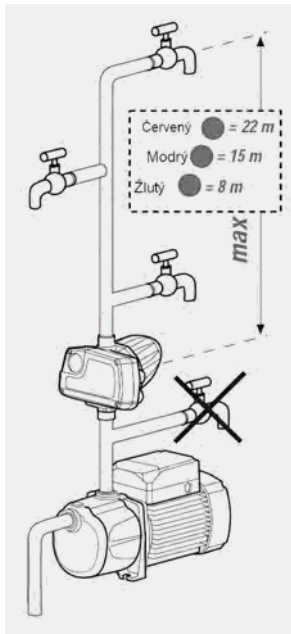
Tlak způsobený vodním sloupcem nad jednotkou EASY PRESS® nesmí být vyšší, jak zapínací tlak (Pm) jednotky, přednastavený z výroby dle jednotlivých typů (0,8/1,5 a 2,2 bar).

Příklad.

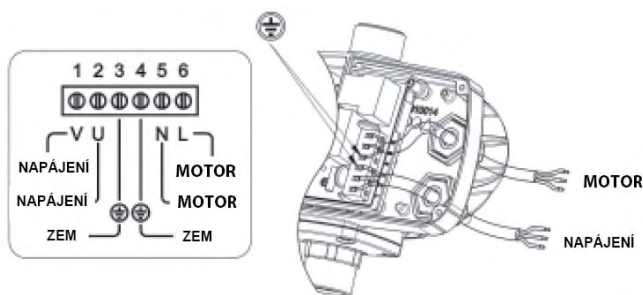
Je-li nejvyšší odběrové místo v systému ve výšce 20 m, instalujte jednotku EASY PRESS® s přednastaveným zapínacím tlakem 2,2 bar, aby bylo zajištěno spolehlivé spuštění čerpadla při otočení kohoutku.

Upozornění.

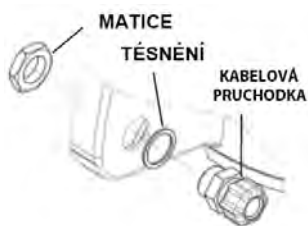
Maximální tlak vyvíjený čerpadlem musí být přinejmenším 1 - 1.5 bar vyšší než zapínací tlak řídicí jednotky (Pm). V případě, že tlak čerpadla je příliš nízký, řídicí jednotka čerpadlo zastaví a signalizuje chybové hlášení „chod na sucho“.

**Elektrické připojení**

Elektrické připojení musí být provedeno tak, jak je graficky znázorněno na níže uvedeném obrázku. Stejný obrázek naleznete také na vnitřní straně krytu elektronické desky.

**Upozornění.**

Kabelové vývodky a kryt elektronické desky musí být řádně smontovány za účelem zajištění stupně krytí IP 65 všech elektrických součástí řídicí jednotky.



První spuštění řídicí jednotky EASY PRESS®.

Čerpadlo ovládané řídicí elektronikou jednotkou EASY PRESS® nespouštějte nikdy bez řádného zavodnění.

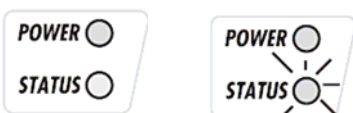
Jak řádně zavodnit čerpadlo najdete v samostatných „Provozních a montážních předpisech“ čerpadla.

Upozornění.

Řídicí jednotka EASY PRESS® je vybavena zpětnou klapkou. Nepoužívejte výtlač řídicí jednotky jako otvoru pro zavodnění čerpadla!

Zapnutí čerpadla.

Rozsvítí se červená kontrolka POWER, řídicí jednotka EASY PRESS® ihned detekuje, že uvnitř systému není tlak a spustí čerpadlo. Rozsvítí se zelená kontrolka STATUS. V případě, že v průběhu prvních 15 sekund od prvního spuštění čerpadla jednotkou EASY PRESS® nedojde k jeho řádnému zprovoznění, elektronická řídicí jednotka EASY PRESS® čerpadlo zastaví a signalizuje chybové hlášení „chod na sucho“.



Upozornění.

Když je první start čerpadla neúspěšný a po 15 sekundách dojde k jeho zastavení, znamená to, že zavodnění čerpadla bylo nedostatečné a musí být zopakováno.

Kontrolu zavodnění čerpadla doporučujeme i po jeho déletrvajícím odstávce.

Po opětovném zavodnění stiskněte tlačítko START/STOP pro restart čerpadla.



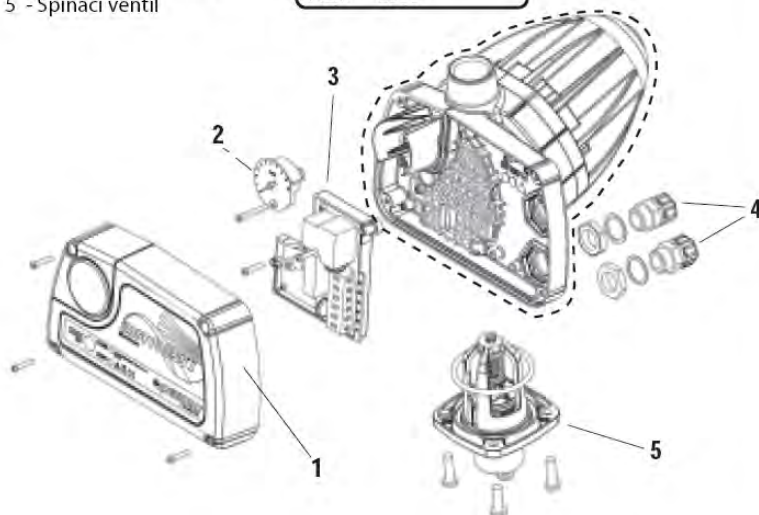
Schematický rozpis dostupných náhradních dílů.

Při objednávce náhradních dílů uvádějte pozici dílu a kód výrobku, který najdete na štítku na zadní straně řídicí jednotky EASY PRESS®.

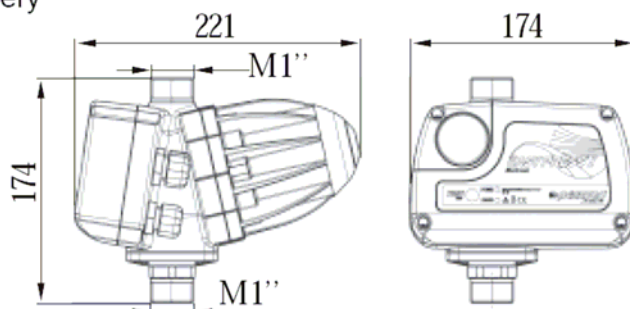
- 1 - Kryt elektronické desky
- 2 - Manometr
- 3 - Elektronická deska
- 4 - Kabelové průchodky
- 5 - Spínací ventil

CODE: 50066/115
V / Hz: 230 / 50 - 60
I max: 16 A
P start: 1.5 Bar
Rok: 2008

← Kód výrobku



Rozměry



Poznámka 1.

Chod na sucho = čerpadlo je v chodu, ale bez vody a nedosahuje žádného tlaku.

Tento stav nastane, když v systému jak na sání tak i na výtlačku čerpadla není voda.

Po 15 sekundách chodu čerpadla na sucho jej řídicí jednotka EASY PRESS® zastaví a signalizuje chybové hlášení. Řídicí jednotka EASY PRESS® následně automaticky zkouší znovu zahájit normální provoz čerpadla v rostoucích časových intervalech postupně po 15, 30, a 60 minutách a pak každou hodinu. Jestliže řídicí jednotka EASY PRESS® zaznamená v průběhu svých zkoušek dostatečný tlak a nebo průtok, obnoví normální provoz čerpadla. V jiném případě je čerpadlo zastaveno až do dalšího zkušebního pokusu o jeho normální provoz.

Ruční pokus o start čerpadla je možné provádět kdykoliv.

Poznámka 2.

Časté, opakované rozběhy a zastavení čerpadla v intervalech menších jak 2 minuty.

Tento případ může nastat, když průtok čerpadla je nižší než 1 - 2 l/m.

V případě malých netěsných spojů a nebo průkapu v systému řídicí jednotka EASY PRESS® díky vodnímu zásobníku zajistí, že čerpadlo se bude spouštět v časovém intervalu delším jak 2 minuty což představuje méně jak 30 startů čerpadla za hodinu. Řídicí jednotka tento stav nevyhodnocuje jako chybu a neindikuje žádné chybové hlášení.

Ruční pokus o start čerpadla je možné provádět kdykoliv.

Likvidace výrobku

Při likvidaci jakýchkoliv dílů nebo částí řídicí jednotky EASY PRESS® postupujte dle příslušných zákonů a platných předpisů země, kde výrobek používáte. Nezbavujte se žádných částí tak, aby znečišťovaly životní prostředí.

**Prohlášení o shodě**

Výrobce, společnost PEDROLLO SpA se sídlem v San Bonifacio – Verona Itálie prohlašuje, že výrobky EASY PRESS® jsou v souladu s následujícími evropskými směrnici a s národními předpisy v platném znění:

2006/95/CEE, 2004/108/CEE, EN 60730-2-6, EN 61000-6-3

San Bonifacio 24.06.08

PEDROLLO SpA
Amministratore Unico
Silvano Pedrollo

 **SIWATEC**

 **PEDROLLO**
the spring of life

Výhradní zástupce pro ČR
SIWATEC, a.s. – divize čerpadel
Dalimilova 285/54
783 35 Olomouc – Chomoutov
Tel.: +420 585 224 168 / GSM: +420 605 298 297 / www.siwatec.cz